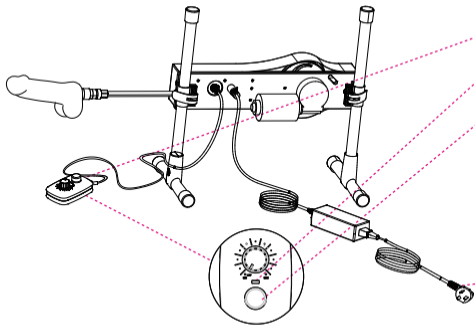


LOVENSE
Sex Machine
USER MANUAL



- Control Box
- Indicator Light
- Button: On/Off
(make sure to rotate the Speed Dial to the OFF position before turning on Lovense Sex Machine)
- Power Supply

English

What's Included

- (1) Bluetooth® Sex Machine
- (1) User Manual
- (1) Quick Setup Guide
- (1) Assembly & Set Up Instructions
- (1) Storage Bag

Specifications

Materials	Body-Safe Silicone/Metal/ABS Plastic
Weight	12.5 kg
Speed	up to 300 Strokes per Minute
Motor Specs	24 V, 5 A
Electrical Input	100-240 V, 50-60 Hz
Waterproof	Not Waterproof

Turning On

Assemble Lovense Sex Machine according to the Assembly & Set Up Instructions and plug into a power outlet. **Make sure you rotate the Speed Dial to the OFF position before turning on Lovense Sex Machine.** Then, you can turn on the machine by clicking the button on the Control Box. Once the machine is on, the red light will blink.

Cleaning & Care

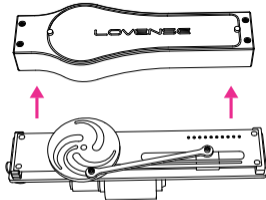
- Clean Lovense Sex Machine before and after each use.
- Control Box, Main Body, Power Supply and the Power Plug can be only cleaned with a cloth.
- Clean the Dildo and all other parts with warm water and mild soap (or sex toy cleaner).
- Make sure the water doesn't go inside the hole on the back side of the Dildo.
- Dry thoroughly before storing or turning on the machine.

- Make sure to oil the sliding rails and rod insertion holes every 2-3 months (or wherever you feel that the thrusting is not as smooth as before) with mechanical grease - any high-temperature wheel bearing grease is fine.

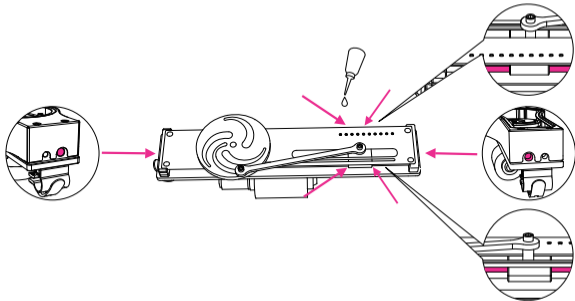
Step 1: Use a screwdriver (not included) to remove the 4 screws.



Step 2: Remove the cover.



Step 3: Apply the oil on the 6 marked spots.



Usage Tips

- Make sure to power off Lovense Sex Machine before adjusting the stroke distance(see Assembly & Set Up Instructions).
- It is necessary to properly apply lube to your body and the toy before insertion. Only use water-based lube, as silicone or oil-based lube may affect the silicone casing.
- For your first time, we suggest setting the stroke depth and speed to low or medium and then testing and changing until you find your preferred depth/speed.
- Use the adapter located on Dildo (S) or Dildo (L) if you want to use different Vac-U-Lock compatible dildo.

Warning

- Please make sure the knobs is pushed down before starting the machine.
- Make sure to keep Lovense Sex Machine on a solid, stable and flat surface before using.
- Make sure that the machine is firmly attached to the rods before turning it on.
- Unplug Lovense Sex Machine when not in use and during assembly.
- If you feel pain during use, immediately stop using it.
- Make sure you don't touch the motor during or shortly after using the machine.
- DO NOT try adjusting the thrusting depth when the machine is working.
- The machine and accessories are NOT waterproof. Don't use Lovense Sex Machine in wet places.

Links

Check out the newest guide/download links here. Our software is constantly updated.

Online guide: www.lovense.com/guide
App download: www.lovense.com/download

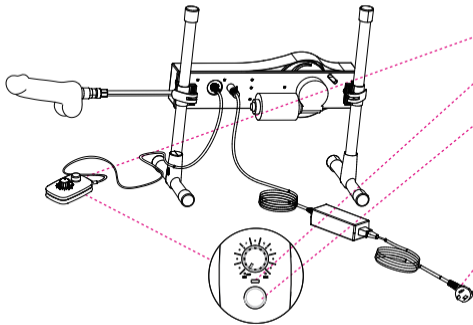
If you have any feedback or need any additional assistance, use the contact form at www.lovense.com/contact. Someone from the Lovense team will normally reply within 12-24 hours.

Warranty Terms & Conditions



LOVENSE warrants this product for a period of ONE (1) YEAR, after the date of original purchase, against defects due to faulty workmanship or materials. If you discover a defect and notify LOVENSE during the warranty period, LOVENSE will, at its discretion, replace the product free of charge.

Visit www.lovense.com/warranty for detailed warranty and product return information.



- Caja de Control
- Luz Indicadora
- Botón: Encendido/Apagado (asegúrese de girar el dial a la posición de apagado antes de encender Lovense Sex Machine)
- Fuente de Alimentación

Español

Qué Está Incluido

- (1) Máquina Sexual Bluetooth®
- (1) Manual de Usuario
- (1) Guía de Instalación Rápida
- (1) Instrucciones de Ensamblado y Configuración
- (1) Bolsa de almacenamiento

Especificaciones

Materiales	Silicona Segura Para el Cuerpo / Metal / Plástico ABS
Peso	12.5 kg
Velocidad	hasta 300 impulsos por minuto
Especificaciones del Motor	24 V, 5 A
Entrada eléctrica	100-240 V, 50-60 Hz
Impermeabilidad	No Impermeable

Encendiendo

Ensamble Lovense Sex Machine de acuerdo con las instrucciones de ensamblaje y configuración, y conéctelo a una toma de corriente.

Asegúrese de girar el dial a la posición de APAGADO antes de encender Lovense Sex Machine. Luego, puede encender la máquina presionando el botón en la Caja de control. Una vez que la máquina está encendida, la luz roja parpadeará.

Limpieza y Cuidado

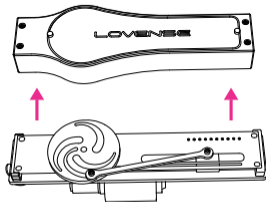
- Limpiar Lovense Sex Machine antes y después de cada uso.
- La caja de control, el cuerpo principal, la fuente de alimentación y el enchufe de alimentación solo se pueden limpiar con una toalla.
- Limpie el Dildo y todas las demás partes con agua tibia y jabón suave (o limpiador de juguetes sexuales).
- Asegúrese de que el agua no entre por el orificio de la parte posterior del Dildo.
- Seque bien antes de almacenar o encender la máquina.

- Asegúrese de engrasar los rieles deslizantes y los orificios de inserción de la varilla cada 2 o 3 meses (o siempre que sienta que el empuje no es tan suave como antes) con grasa mecánica; cualquier grasa para cojinetes de rueda de alta temperatura está bien.

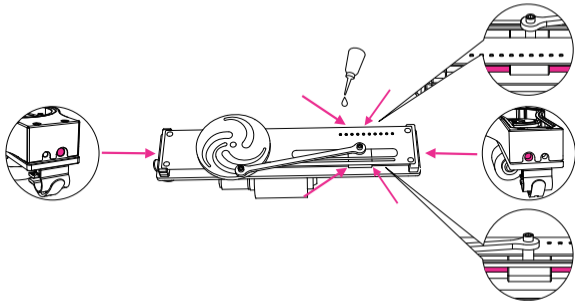
Paso 1: Utilice un destornillador (no incluido) para quitar los 4 tornillos.



Paso 2: Retire la cubierta.



Paso 3: Aplique el aceite en los 6 puntos marcados.



Consejos de Uso

- Asegúrese de apagar Lovense Sex Machine antes de ajustar la distancia de empuje (consulte las instrucciones de ensamblado y configuración).
- Es necesario aplicar lubricante correctamente a su cuerpo y al juguete antes de la inserción. Utilice únicamente lubricante a base de agua, ya que el lubricante a base de silicona o aceite puede afectar la cubierta de silicona.
- Para su primera vez, le sugerimos que configure la profundidad y velocidad de impulso en baja o media y luego pruebe y cambie hasta que encuentre su profundidad/velocidad preferida.
- Use el adaptador ubicado en Dildo (S) o Dildo (L) si desea usar un consolador compatible con Vac-U-Lock diferente.

Advertencia

- Asegúrese de que los cerrojos estén presionados hacia abajo antes de encender la máquina.
- Asegúrese de mantener Lovense Sex Machine sobre una superficie sólida, estable y plana antes de usarlo.
- Asegúrese de que la máquina esté firmemente sujeta a las patas antes de encenderla.
- Desenchufe Lovense Sex Machine cuando no esté en uso y durante el montaje.
- Si siente dolor durante el uso, deje de usarlo inmediatamente.
- Asegúrese de no tocar el motor durante o poco después de usar la máquina.
- NO intente ajustar la profundidad de impulso cuando la máquina está funcionando.
- La máquina y los accesorios NO son a prueba de agua. No use Lovense Sex Machine en lugares húmedos.

Enlaces

Revise nuestras guías/links de descarga más recientes aquí. Nuestro software se actualiza constantemente.

Guía online: es.lovense.com/guide

Descarga de App: es.lovense.com/download

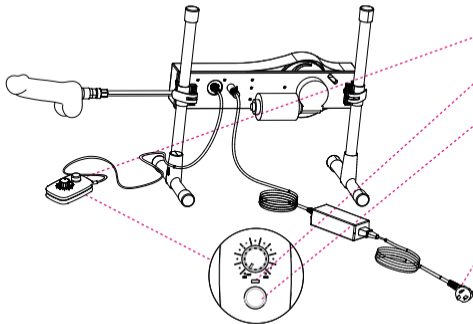
Si tiene sugerencias o necesita asistencia adicional, use el formulario de contacto en es.lovense.com/contact. Alguien del equipo Lovense lo contactará dentro de 12 a 24 horas.

Términos de Garantía & Condiciones



Lovense garantiza este producto por un período de UN (1) AÑO, después de la fecha original de compra, contra cualquier defecto causado por materiales o fabricación. Si descubre algún defecto y notifica a Lovense durante el período de garantía, Lovense, bajo su propia discreción, reemplazará el producto de manera gratuita.

Visite es.lovense.com/garantia para información detallada sobre la garantía y retorno de producto.



- Boîtier de commande
- Voyant lumineux
- Bouton: marche/arrêt
(assurez-vous de
tourner le cadran de
vitesse sur la position
OFF avant d'allumer
Lovense Sex Machine)
- Source du courant

Français

Ce qui est inclu

- (1) Machine sexuelle Bluetooth®
- (1) Manuel de l'utilisateur
- (1) Guide d'installation rapide
- (1) Instructions de montage et de configuration
- (1) Sac de rangement

Caractéristiques

Matériaux	Silicone / métal / plastique ABS sans danger pour le corps
Poids	12.5 kg
Vitesse	jusqu'à 300 coups par minute
Spécifications du moteur	24 V, 5 A
Entrée électrique	100-240 V, 50-60 Hz
Étanchéité	non étanche

Allumer

Assemblez le Lovense Sex Machine selon les instructions d'assemblage et de configuration et branchez-le dans une prise de courant.

Assurez-vous de tourner le cadran de vitesse sur la position OFF avant d'allumer Lovense Sex Machine. Ensuite, vous pouvez mettre la machine sous tension en cliquant sur le bouton du boîtier de commande. Une fois la machine allumée, le voyant rouge clignote.

Nettoyage et Entretien

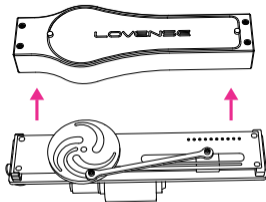
- Nettoyez Lovense Sex Machine avant et après chaque utilisation.
- Le boîtier de commande, le corps principal, le bloc d'alimentation et la fiche d'alimentation ne peuvent être nettoyés qu'avec une serviette.
- Nettoyez le gode et toutes les autres pièces avec de l'eau tiède et un savon doux (ou un nettoyant pour sextoys).
- Assurez-vous que l'eau ne pénètre pas dans le trou à l'arrière du gode.
- Séchez soigneusement avant de ranger ou d'allumer la machine.

- Assurez-vous d'huiler les glissières et les trous d'insertion des tiges tous les 2-3 mois (ou quand où vous sentez que la poussée n'est pas aussi douce qu'avant) avec de la graisse mécanique - toute graisse pour roulement de roue à haute température convient.

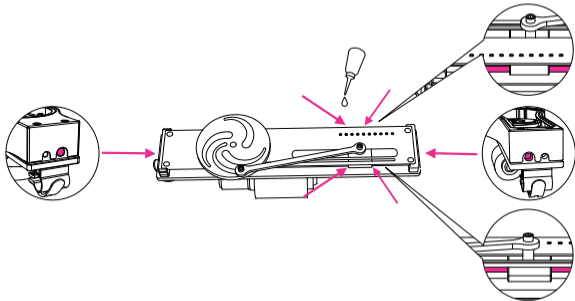
Étape 1 : Utilisez un tournevis
(non inclus) pour
retirer les 4 vis.



Étape 2: Retirez le couvercle.



Étape 3 : Appliquer l'huile sur les 6 points marqués.



Conseils d'Utilisation

- Assurez-vous d'éteindre Lovense Sex Machine avant de régler la distance de course (voir les instructions d'assemblage et de configuration).
- Il est nécessaire d'appliquer correctement le lubrifiant sur votre corps et le jouet avant l'insertion. N'utilisez que du lubrifiant à base d'eau, car le lubrifiant à base de silicone ou d'huile peut affecter le revêtement en silicone.
- Pour la première fois, nous vous suggérons de régler la profondeur et la vitesse de course sur faible ou moyenne, puis de tester et de changer jusqu'à ce que vous trouviez votre profondeur / vitesse préférée.
- Utilisez l'adaptateur situé sur le Dildo (S) ou Dildo (L) si vous souhaitez utiliser un autre gode compatible Vac-U-Lock.

Avertissement

- Assurez-vous que les poignées soient enfoncées avant de démarrer la machine.
- Assurez-vous de garder Lovense Sex Machine sur une surface solide, stable et plane avant de l'utiliser.
- Assurez-vous que la machine soit fermement fixée aux tiges de pied avant de la mettre en marche.
- Débranchez Lovense Sex Machine lorsqu'il n'est pas utilisé et pendant l'assemblage.
- Si vous ressentez de la douleur pendant l'utilisation, arrêtez immédiatement de l'utiliser.
- Assurez-vous de ne pas toucher le moteur pendant ou peu de temps après l'utilisation de la machine.
- N'essayez PAS de régler la profondeur de poussée lorsque la machine fonctionne.
- La machine et les accessoires ne sont PAS étanches. N'utilisez pas Lovense Sex Machine dans des endroits humides.

Liens

Consultez les nouveaux guides/liens de téléchargements ici. Nos logiciels sont constamment mis à jour.

Guide en ligne: fr.lovense.com/guide

Téléchargement de l'application: fr.lovense.com/download

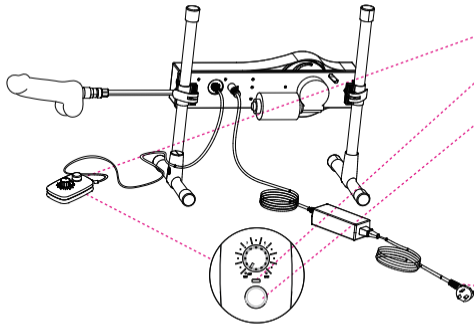
Pour obtenir une assistance supplémentaire, remplissez le formulaire de contact fr.lovense.com/contact. Un membre de l'équipe Lovense vous répondra dans les 12-24 heures.

Conditions de la Garantie



Lovense garantit ce produit pour une période d'UN (1) AN, après la date d'achat originale, contre tout défaut de fabrication ou de matériaux. Si vous constatez un défaut et en informez LOVENSE pendant la période de garantie, LOVENSE remplacera sans frais et sur demande le produit.

Visitez la page fr.lovense.com/garantie pour obtenir des renseignements détaillés sur la garantie et le retour des produits.



- Kontrollbox
- Kontrolllampe
- Knopf: Ein / Aus
(stellen Sie sicher,
dass Sie den
Geschwindigkeitsregler
in die Position AUS
drehen, bevor Sie
Lovense Sex
Machine einschalten)
- Netzteil

Deutsch

Inhalt

- (1) Bluetooth®-Sexmaschine
- (1) Bedienungsanleitung
- (1) Kurzanleitung
- (1) Montage- und Einrichtungsanleitung
- (1) Aufbewahrungstasche

Technische Daten

Material	Körpersicheres Silikon / Metall / ABS-Kunststoff
Gewicht	12.5 kg
Geschwindigkeit	bis zu 300 Stöße pro Minute
Motorspezifikationen	24 V, 5 A
Elektrischer Eingan	100-240 V, 50-60 Hz
Wasserdicht	Nicht wasserdicht

Einschalten

Bauen Sie den Lovense Sex Machine gemäß der Montage- und Einrichtungsanleitung zusammen und stecken Sie ihn in eine Steckdose.

Stellen Sie sicher, dass Sie den Geschwindigkeitsregler in die Position AUS drehen, bevor Sie Lovense Sex Machine einschalten. Anschließend können Sie das Gerät einschalten, indem Sie auf die Taste auf der Kontrollbox klicken. Sobald das Gerät eingeschaltet ist, blinkt die rote

Reinigung & Pflege

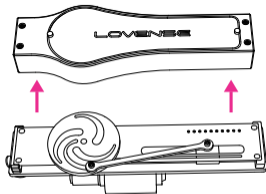
- Reinigen Sie Lovense Sex Machine vor und nach jedem Gebrauch.
- Die Kontrollbox, das Hauptgehäuse, das Netzteil und der Netzstecker dürfen nur mit einem Handtuch gereinigt werden.
- Reinigen Sie den Dildo und alle anderen Teile mit warmem Wasser und Seife (oder Sexspielzeugreiniger).
- Achten Sie darauf, dass kein Wasser in das Loch auf der Rückseite des Dildos eindringt.
- Trocknen Sie das Gerät gründlich, bevor Sie es lagern oder einschalten.

- Achten Sie darauf, die Gleitschienen und Stangeneinführungslöcher alle 2 bis 3 Monate (oder immer dann, wenn Sie das Gefühl haben, dass der Schub nicht mehr so leichtgängig ist wie zuvor) mit mechanischem Fett zu ölen – jedes Hochtemperatur-Radlagerfett ist geeignet.

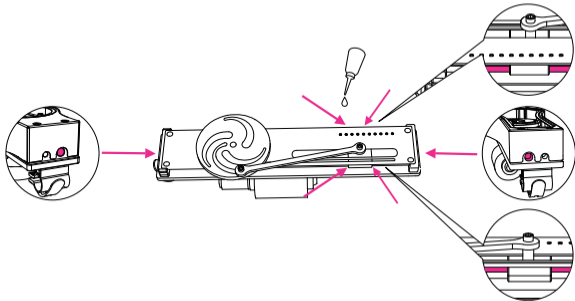
Schritt 1: Verwenden Sie einen Schraubendreher (nicht im Lieferumfang enthalten), um die 4 Schrauben zu entfernen.



Schritt 2: Entfernen Sie die Abdeckung.



Schritt 3: Tragen Sie das Öl auf die 6 markierten Stellen auf.



Anwendungstipps

- Stellen Sie sicher, dass der Lovense Sex Machine ausgeschaltet ist, bevor Sie den Hubweg einstellen (siehe Montage- und Einrichtungsanweisungen).
- Tragen Sie vor dem Gebrauch ausreichend Gleitmittel auf Ihre Haut und das Spielzeug auf. Benutzen Sie ausschließlich wasserbasierte Gleitmittel, da Gleitmittel auf Silikon oder Ölbasis die Silikonhaut des Geräts beschädigen können.
- Für das erste Mal empfehlen wir, die Stoßtiefe und -geschwindigkeit auf niedrig oder mittel einzustellen und diese anschließend zu testen und zu ändern, bis Sie Ihre gewünschte Tiefe / Geschwindigkeit gefunden haben.
- Verwenden Sie den Adapter, der sich auf dem Dildo (S) oder Dildo (L) befindet, wenn Sie einen anderen Vac-U-Lock-kompatiblen Dildo verwenden möchten.

Warnung

- Vergewissern Sie sich, dass der Griff heruntergedrückt ist, bevor Sie die Maschine starten.
- Achten Sie vor der Benutzung darauf, dass Lovense Sex Machine auf einer festen, stabilen und flachen Oberfläche steht.
- Vergewissern Sie sich, dass die Maschine fest an den Stäben befestigt ist, bevor Sie sie einschalten.
- Ziehen Sie während der Montage und wenn die Maschine nicht benutzt wird den Stecker von Lovense Sex Machine.
- Wenn Sie während des Gebrauchs Schmerzen verspüren, beenden Sie ihn sofort.
- Achten Sie darauf, dass Sie den Motor während oder kurz nach der Benutzung des Geräts nicht berühren.
- Versuchen Sie NICHT, die Stoßtiefe einzustellen, während die Maschine in Betrieb ist.
- Das Gerät und das Zubehör sind NICHT wasserdicht. Verwenden Sie den Lovense Sex Machine nicht an nassen Orten.

Links

Die neuesten Anleitungen/Downloads finden Sie hier. Unsere Software wird ständig aktualisiert.

Online-Anleitung: de.lovense.com/guide

App-Download: de.lovense.com/download

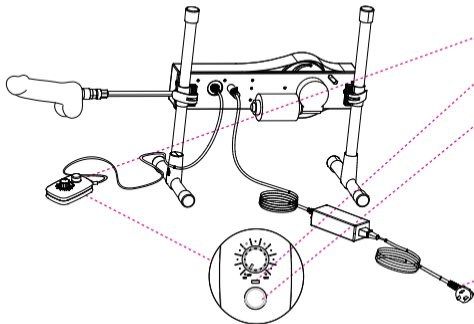
Wenn Sie uns Feedback geben möchten oder weitergehende Hilfe benötigen, verwenden Sie bitte das Kontaktformular unter de.lovense.com/contact. Ein Mitglied des Lovense-Teams meldet sich in der Regel innerhalb von 12-24 Stunden zurück.

Garantiebestimmungen



LOVENSE gewährt auf dieses Produkt eine Garantie von EINEM (1) JAHR ab dem Kaufdatum auf Herstellungs- und Materialfehler. Sollten Sie einen Defekt feststellen und LOVENSE innerhalb der Garantiezeit davon unterrichten, wird LOVENSE das Produkt nach eigenem Ermessen kostenlos ersetzen.

Für detaillierte Informationen über Garantie und Produktrückgabe, besuchen Sie bitte de.lovense.com/garantie.



- Блок Управления
- Индикатор
- Кнопка: Вкл./Выкл.
(перед включением Lovense Sex Machine убедитесь, что Релеулятор Скорости находится в положении ВЫКЛ.)
- Источник Питания

Русский

Комплект Поставки

- (1) Секс-машина с Bluetooth®
- (1) Руководство Пользователя
- (1) Руководство по Быстрой Настройке
- (1) Инструкции по Сборке и Настройке
- (1) Сумка для Хранения

Спецификации

Материалы	Безопасный для Тела Силикон/Металл/АБС-пластик
Вес	12.5 кг
Скорость	до 300 Фрикций в Минуту
Характеристики Мотора	24 В, 5 А
Входная Мощность	100-240 В, 50-60 Гц
Водонепроницаемость	Неводостойкий

Включение

Соберите Lovense Sex Machine в соответствии с Инструкциями по Сборке и Настройке и подключите к розетке. **Перед включением Lovense Sex Machine убедитесь, что Регулятор Скорости находится в положении ВЫКЛ.** После этого вы сможете включить машину, нажав кнопку на Блоке Управления. Когда машина включится,

Чистка и Уход

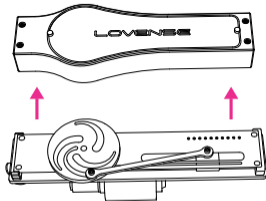
- Мойте Lovense Sex Machine до и после каждого использования.
- Блок Управления, Основной Корпус, Источник Питания и Разъем Питания можно протирать только тканью для очистки.
- Промойте Фаллоимитатор и все остальные части теплой водой с мягким мылом (или очищающим средством для секс-игрушек).
- Убедитесь, что вода не попадает в отверстие на задней стороне Фаллоимитатора.
- Тщательно высушите перед тем, как поместить на хранение.

- Обязательно смазывайте рельсы скольжения и отверстия для вставки стержней каждые 2-3 месяца (или когда вы чувствуете, что толчки уже не такие плавные, как раньше) механической смазкой - подойдет любая высокотемпературная смазка для ступичных подшипников.

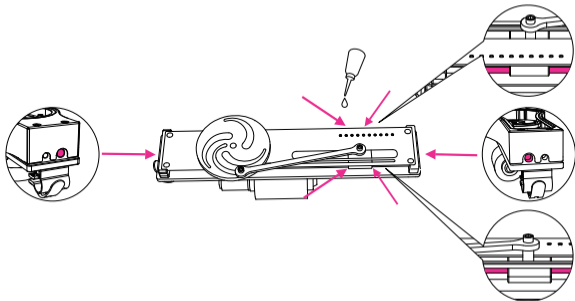
Шаг 1. С помощью отвертки
(не входит в комплект)
открутите 4 винта.



Шаг 2: Снимите крышку.



Шаг 3: Нанесите масло на 6 отмеченных точек.



Советы по Использованию

- Перед регулировкой расстояния хода убедитесь, что питание Lovense Sex Machine отключено (см. Инструкции по Сборке и Настройке).
- Необходимо обильно нанести лубрикант на игрушку и тело перед пенетрацией. Применяйте только смазку на водной основе, так как смазка на силиконовой или масляной основе может повредить силиконовый корпус.
- Для вашего первого использования мы рекомендуем установить глубину и скорость хода на низкий или средний уровень, а затем искать нужную вам глубину/скорость путем проверки и изменения уровней.
- Используйте адаптер, расположенный на Фаллоимитаторе (S) или Фаллоимитаторе (L), если вы хотите использовать другой фаллоимитатор, совместимый с Vac-U-Lock.

Предупреждение

- Перед запуском машины убедитесь, что ручки нажаты.
- Убедитесь, что Lovense Sex Machine стоит на твердой, устойчивой и плоской поверхности перед использованием.
- Перед включением убедитесь, что машина надежно закреплена на стержнях.
- Отключайте Lovense Sex Machine от сети, когда она не используется или находится в процессе сборки.
- Если Вы чувствуете боль во время использования, немедленно прекратите использование.
- Не прикасайтесь к мотору во время или вскоре после использования машины.
- Не пытайтесь отрегулировать глубину проникновения во время работы машины.
- Машина и аксессуары НЕ являются водонепроницаемыми. Не используйте Lovense Sex Machine во влажных местах.

Ссылки

Ознакомьтесь с новейшими руководствами/ссылками для скачивания здесь. Наше программное обеспечение постоянно обновляется.

Онлайн-руководство: ru.lovense.com/guide

Загрузка приложения: ru.lovense.com/download

Если Вам требуется дополнительная помощь или Вы хотите оставить нам свой отзыв, заполните контактную форму здесь: ru.lovense.com/contact.

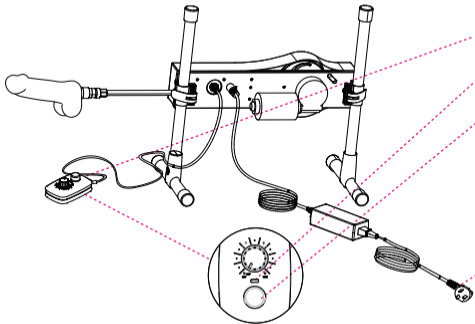
Команда Lovense обычно отвечает в течение 12-24 часов.

Положения и Условия Гарантии



LOVENSE предоставляет гарантию на этот продукт на 1 (ОДИН) ГОД с даты приобретения при любых дефектах, возникших из-за ненадлежащего качества изготовления или материалов. Если Вы обнаружите дефект и уведомите LOVENSE в период гарантийного срока, LOVENSE по своему усмотрению бесплатно заменит продукт.

Для того, чтобы более подробно ознакомиться с гарантийными обязательствами, перейдите на ru.lovense.com/garantiya.



- 控制盒
- 指示灯
- 按钮：开/关
(打开Lovense
Sex Machine
前请先确保速度
调节器已调至
“OFF”位置)
- 电源适配器

简体中文

产品清单

- (1) 蓝牙自动伸缩按摩器
- (1) 用户手册
- (1) 快速用户指南
- (1) 安装设置说明
- (1) 收纳袋

产品信息

材料	亲肤安全硅胶/金属/ABS塑料
重量	12.5 kg
速度	高达300次/分钟
马达规格	24 V, 5 A
输入功率	100-240 V, 50-60 Hz
防水性能	不防水

启动

请按照安装设置说明组装Lovense Sex Machine，然后将其插入电源插座。
打开Lovense Sex Machine前请先确保速度调节器已调至“OFF”位置，然后按下控制盒上的按钮启动机器。开机完成时，红色指示灯会开始闪烁。

清洁和保养

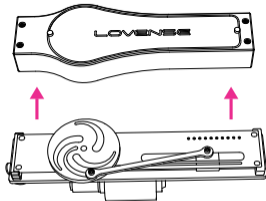
- 每次使用前后清洁Lovense Sex Machine。
- 控制盒，机器主体，电源适配器，和电源插头只能使用毛巾擦拭。
- 请使用温水和温和的肥皂（或性玩具清洁剂）清洁假阳具及其他部件。
- 请勿让水进入到假阳具背后的洞中。
- 存放或开机前务必确保机器已经彻底干燥。

- 请确保每2-3个月（或当您感觉伸缩不如之前顺畅时）用机械润滑油脂，给滑轨和插孔上油 - 任何耐高温轴承齿轮润滑油都可以。

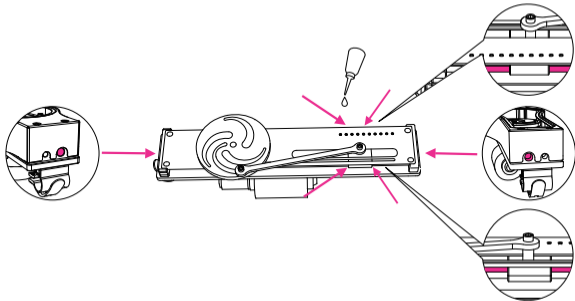
步骤1：使用螺丝刀（不包括在产品配件内）卸下螺丝。



步骤2：卸掉外壳。



步骤3：给图示6个标记点上油。



使用指示

- 调节伸缩行程前请确保Lovense Sex Machine已关闭（请参考安装设置说明）。
- 在使用前，需要将润滑剂正确地涂抹在玩具和您的身体上。请使用水基润滑剂，因为有机硅或油基润滑剂可能会损坏硅胶外壳
- 初次使用时，我们建议您先将伸缩行程及速度调节至中/低档然后测试并调节直到您找到最适合您的行程和速度。
- 如果您需要使用其他款式的Vac-U-Lock假阳具，请使用我们提供的假阳具（大号或小号）上的适配器。

警告

- 启动机器前请确保机身上的快拆把手已处于锁定状态。
- 使用前请将Lovense Sex Machine放在牢固，稳定的平面上。
- 启动机器前请确保机器与连杆已牢固固定。
- 组装或不使用Lovense Sex Machine时，请拔下电源插头。
- 如果您使用时感到疼痛，立即停止使用。
- 使用中或刚用完机器后请勿触摸马达。
- 请不要在机器正在运转时调节伸缩行程。
- 机器及配件均不防水。请勿在潮湿的地方使用Lovense Sex Machine。

相关链接

您可以登录我们的网站查阅最新的用户指南和App下载链接，我们将持续更新我们的App以实现更多的功能。

在线用户指南：zh.lovense.com/guide

App下载地址：zh.lovense.com/download

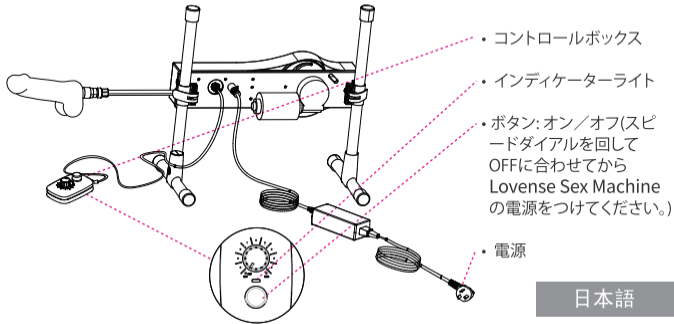
如果您有任何意见或需要任何其他帮助，
请前往 zh.lovense.com/contact 页面与我们联系。
通常情况下，Lovense团队会在12-24小时内给您答复。

保修条款



Lovense为此产品提供一年的免费保修期。如您在原购日起一年内，发现产品存在因工艺，材料等问题造成的缺陷，请与我们联系，我们将为您免费更换产品。

请访问zh.lovense.com/warranty页面，了解详细的保修和产品退货信息。



日本語

パッケージに含まれているもの:

- (1) Bluetooth®内蔵セックスマシーン
- (1) ユーザーマニュアル
- (1) クイックセットアップガイド
- (1) 組み立て&セットアップガイド
- (1) 収納バッグ

商品仕様

素材	身体に優しいシリコン/メタル/ABS プラスチック
重量	12.5 kg
スピード	1分間に300回のピストン運動
モータースペック	24 V, 5 A
電圧	100-240 V, 50-60 Hz
防水性能	防水性能なし

電源の入れ方

Lovense Sex Machineを組み立て&セットアップガイド通りに組み立てて、コンセントに挿して下さい。電源を入れる前にスピードダイヤルがOFFのポジションになっていることを確認してください。そしてコントロールボックスにあるボタンを押すことで電源を入れることができます。電源がオンの状態になると、赤いライトが点滅します。

掃除・保管方法

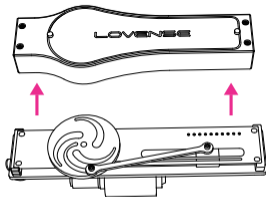
- 使用する前後にLovense Sex Machineをクリーニングしてください。
- コントロールボックス、メインボディー、電源そして電源プラグはタオルでクリーニングできます。
- デイルドとその他のパーツを温かいお湯と中性石鹸(もしくはトイクリーナー)でクリーニングしてください。
- デイルドの後ろの穴に水が入らないように注意してください。
- 保管する際は徹底的に乾かしてください。

- スライディングレイルとロッドに2, 3か月ごとに機械用潤滑油をつけて下さい。(もしくは上下運動が以前に比べてスムーズでない場合) - 高温度の回転に耐えられる潤滑油であれば大丈夫です。

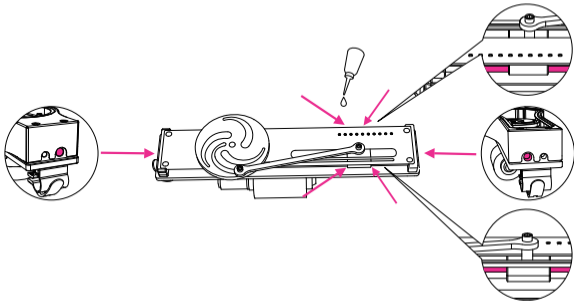
ステップ 1: スクリュードライバーを使用して(本パッケージに含まれておりません) 4つのネジを外して下さい。



ステップ 2: カバーを取り外して下さい。



ステップ 3: オイルを6つの印のあるスポットにつけてください。



使用上のコツ

- ストローク距離を調整する際は、Lovense Sex Machineの電源を消してください。(組み立て&セットアップガイドをご覧ください)。
- 挿入前に、沢山潤滑液をおもちゃと身体につけることが必要です。使用する場合は、ウォーターベースの潤滑ジェルのみ使用してください。シリコンやオイルベースのものを使用すると、シリコンに悪影響を与えます。
- 最初に使用する場合は、ストローク深度とスピードを低や中に設定してから好みの深度やスピードをみつけるようにしてください。
- 他のVac-U-Lockと互換性があるディルドを使用したい場合は、ディルド(S)もしくはディルド(L)についているアダプターを使用してください。

注意

- マシンを稼働させる前にノブが奥まで押し込まれた状態か確認してください。
- Lovense Sex Machine(ブラスト)を平坦な安定した場所で使用するようになしてください。
- 電源をオンにする前に金属の棒(ロッド)で固定されていることを確かめてください。
- 組み立てている間はプラグをコンセントに接続しないでください。
- 使用の際に痛みを感じる場合は使用を止めてください。
- 稼働している時に深度を調整しようとししないでください。
- マシンの使用中や使用直後にモーターに触れないでください。
- 本体のマシンとアクセサリーはウォータープルーフではありません。水の濡れている場所にLovense Sex Machineを置かないでください。

リンク

新しいユーザーマニュアルはこちらです。わたしたちのソフトウェアは定期的にアップデートされています。

オンラインガイド:ja.lovense.com/guide

アプリダウンロード:ja.lovense.com/download

もし何かご意見や、お問合せがある場合は、お問合せフォーム

ja.lovense.com/contact よりお問合せください。

Lovenseより通常12時間 - 24時間以内に返信させていただきます。

メーカー保証条項と条件

Lovenseは商品の購入から(1)年間、製造上の欠陥もしくは素材の欠陥による瑕疵について保証します。もし、瑕疵をみつけた場合は保証期間内にLovenseに報告してください。Lovenseは、その裁量で無償で商品を交換致します。

詳しくはja.lovense.com/warrantyにて1年安心保証と返品について確認してください。

